

Замок задней двери

Смотрите иллюстрацию 15.35

33 Снимите облицовку и влагозащитную пленку с внутренней части задней двери (см. главу 14).

34 Отсоедините тягу наружной ручки от скобы на замке.

35 Отсоедините разъем провода от выключателя предупреждения незапертой задней двери (см. иллюстрацию).

36 Отвинтите винты крепления замка к задней двери и снимите замок с автомобиля.

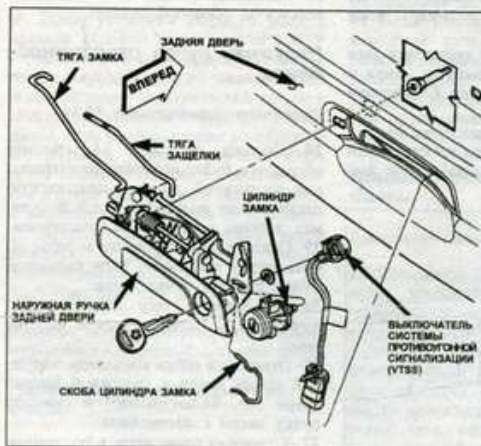
37 Установка проводится в последовательности, обратной снятию.

Наружная ручка задней двери

Смотрите иллюстрацию 15.41

38 Снимите облицовку задней двери (см. главу 14) и электродвигатель центрального замка.

39 Отсоедините тягу наружной ручки от скобы на замке задней двери.



15.41 Детали наружной ручки задней двери

40 Если конструкцией предусмотрена система противоугонной сигнализации, то отсоедините выключатель системы противоугонной сигнализации (VTSS) от задней части цилиндра замка и отверните контргайку.

41 Отверните гайку крепления наружной ручки задней двери к задней двери (см. иллюстрацию).

42 Снимите крепление ручки к задней двери и снимите ручку и тяги с автомобиля.

43 Установка проводится в последовательности, обратной снятию.

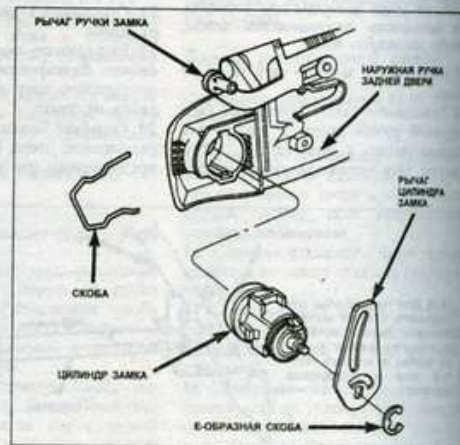
Цилиндр замка задней двери

Смотрите иллюстрацию 15.44 и 15.46

44 Снимите наружную ручку задней двери, как описано выше, и отсоедините скобу цилиндра замка от ручки (см. иллюстрацию).

45 Снимите цилиндр замка и рычаг с ручки.

46 Установите крепежную скобу цилиндра замка на ручку задней двери и вставьте цилиндр замка так, чтобы он установился на место (см. иллюстрацию).



15.44 Детали цилиндра замка задней двери



15.35 Отсоедините электрический разъем выключателя предупреждения незапертой задней двери (стрелка)

47 Установите наружную ручку задней двери и проверьте работу замка.

16 Передняя дверь - снятие и установка

Смотрите иллюстрации 16.2, 16.4 и 16.5

Предупреждение. Если необходимо снять стержень дверной петли с петли, то прежний стержень повторно не используется. Если планируете снять стержень, то перед началом работы убедитесь, что имевшиеся на стержнях дверной петель, также заменить новыми.

1 Снимите передний подкрылок (см. главу 29).

2 Отсоедините разъем жгута проводов двери от жгута проводов кузова (см. иллюстрацию).

3 Нажмите на блокирующие язычки, удерживающие половины разъема провода вместе, и отсоедините жгут проводов двери от жгута проводов кузова.

4 Прочертите линию вокруг головок болтов крепления с помощью маркера.

15.46 Уст

Отверн

Примеч

5 Отве

6 Уста

ОГРАНИЧИ

ХОДА ДВЕР

16.4 Детал